

HY75C01 单 KEYS 电容式触摸按键

规格书 Ver1.0

带TOG(自锁)功能

● 产品描述.....	1
● 产品特点.....	1
● 产品应用.....	2
● 封装脚位图	2
● 脚位定义.....	2
● AC / DC Characteristics.....	3
1 Absolute maximum ratings.....	3
2 D.C. Characteristics.....	3
3 A.C. Characteristics.....	3
● 功能描述:	3
● 注意事项:	4
● 应用线路图.....	5
● 封装说明.....	6

● 产品描述

提供 1 个触摸感应按键，一对一 输出（带 TOG/自锁）功能，对于防水和抗干扰方面有很优异的表现。

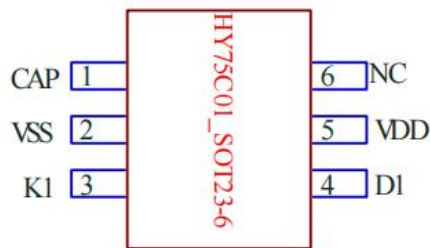
● 产品特点

- 工作电压范围：3.1V - 5.5V
- 工作电流： 1.8mA（正常模式）； 10 uA（休眠模式）@3.3V
- 1 个触摸感应按键
- 持续无按键 4 秒，进入休眠模式
- 长按键复位时间为 10 秒
- 可以经由调整 CAP 脚的外接电容，调整灵敏度，电容越大灵敏度越高
- 具有防水及水漫成片水珠覆盖在触摸按键面板，按键仍可有效判别
- 上电默认为输出低电平，触摸一下持续输出高电平，再触摸一下再输出低电平，如此循环。

● 产品应用

- 各种大小家电、娱乐产品
- 各种电子产品触摸按键

● 封装脚位图



HY75C01 SOT-23-6

● 脚位定义

脚位	脚位名称	类型	功能描述
1	CAP	I	电容须使用 NPO 材质电容或 X7R 材质电容 使用范围：6800pF-33000pF，电容越大灵敏度越高
2	VSS	P	电源负端
3	K1	I	触摸按键脚，串接100-4700欧姆，能提高抗干扰和提高抗静电能力
4	D1	O	K1 按键输出脚，上电默认输出：0（低电平），按键输出：1（高电平/TOG 自锁）
5	VDD	P	电源正端
6	NC	—	无效管脚

接脚类型

- I COMS 输入
- O COMS 输出
- P 电源

● AC / DC Characteristics

1 Absolute maximum ratings

Item	Symbol	Rating	Unit
Operating Temperature	Top	-20°C ~ +70°C	°C
Storage Temperature	Tsto	-50°C ~ +125°C	°C
Supply Voltate	VDD	5.5	V
Voltage to input terminal	Vin	Vss - 0.3 to Vdd + 0.3	V

2 D.C. Characteristics

(Condition : Ta= 25 ± 3 °C, RH ≤ 65 %, VDD =+ 5V, VSS=0V)

Parameter	Symbol	Test Conditions	Min	Typ	Max	Unit
Operating voltage	VDD		3.1	5	5.5	V
Operating current	I _{OPRI}	VDD=5V	-	3	-	mA
Input low voltage for input and I/O port	V _{IL1}		0	-	0.3VDD	V
Input high voltage for input and I/O port	V _{IHI}		0.7VDD	-	VDD	V
Output port source current	I _{OHI}	V _{OH} =0.9VDD, @5V	-	4	-	mA
Output port sink current	I _{OLI}	V _{OL} =0.1VDD, @5V	-	8	-	mA

3 A.C. Characteristics

Parameter	Symbol	Test Conditions	Min	Typ	Max	Unit
System clock	f _{SYSt}	OSC @5v	-	4	-	MHz
Low Voltage Reset	V _{lvr}		2.0	2.2	2.4	V

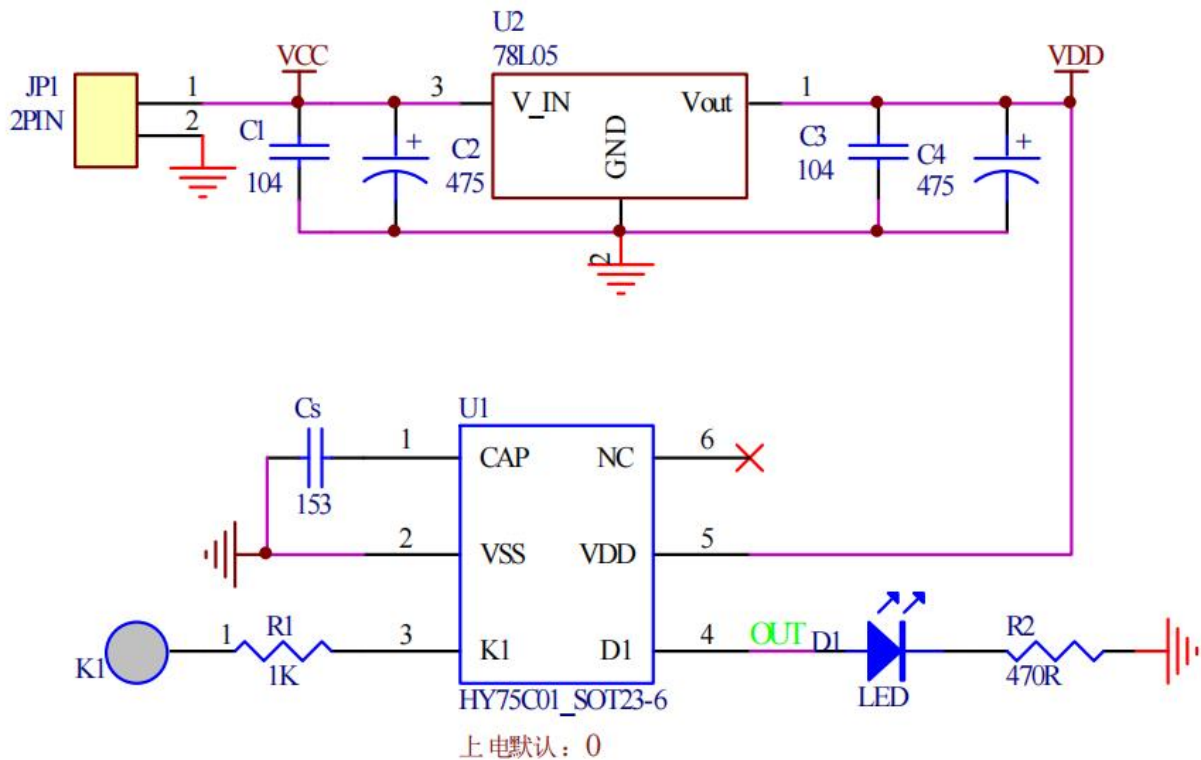
● 功能描述:

1. HY75C01 于手指按压触摸盘，在 50ms 内可输出按键状态。
2. 环境调适功能，可随环境的温湿度变化调整参考值，确保按键判断工作正常。
3. 可分辨水与手指的差异，对水漫与水珠覆盖按键触摸盘，仍可正确判断按键动作。但水不可于按键触摸盘上形成“水柱”，若如此则如同手按键一般，会有按键承认输出。
4. 触摸按键的灵敏度可以由程序设置

● 注意事项:

1. C_s 电容和灵敏度的关系:
 - ① C_s 电容越小, 触摸灵敏度越低
 - ② C_s 电容越大, 触摸灵敏度越高
 - ③ C_s 电容值范围在 6800pF (682) — 33000pF (333) 之间
 - ④ 由于 C_s 量测的电容, 要选择对温度变化系数小, 容值特性稳定的电容材质, 所以须使用 NPO 材质电容或 X7R 材质电容。
2. 电源的布线 (Layout) 方面, 首先要以电路区块划分, 触摸 IC 能有独立的走线到电源正端, 若无法独立的分支走线, 则尽量先提供触摸电路后在连接到其他电路。接地部分也相同, 希望能有独立的分支走线到电源的接地点, 也就是采用星形接地, 如此避免其他电路的干扰, 会对触摸电路稳定有很大的提升效果。
3. 单面板 PCB 设计, 建议使用感应弹簧片作为触摸盘, 以带盘的弹簧片最佳, 触摸盘够大才能获得最佳的灵敏度。
4. 若使用双面 PCB 设计, 触摸盘 (PAD) 可设计为圆形或方形, 一般建议 12mm x 12mm, 与 IC 的联机应该尽量走在触摸感应 PAD 的另外一面; 同时连接线应该尽量细, 也不要绕远路。
5. PCB 和外壳一定要紧密的贴合, 若松脱将造成电容介质改变, 影响电容的量测, 产生不稳定的现象, 建议外壳与 PAD 之间可以采用非导电胶黏合, 例如压克力胶 3M HBM 系列。
6. 为提高灵敏度整体的杂散电容要越小越好, 触摸 IC 接脚与触摸盘之间的走线区域, 在正面与背面都不铺地, 但区域以外到 PCB 的周围则希望有地线将触摸的区域包围起来, 如同围墙一般, 将触摸盘周围的电容干扰隔绝, 只接受触摸盘上方的电容变化, 地线与区域要距离 2mm 以上。触摸盘 PAD 与 PAD 之间距离也要保持 2mm 以上, 尽量避免不同 PAD 的平行引线距离过近, 如此能降低触摸感应 PAD 对地的寄生电容, 有利于产品灵敏度的提高。
7. 电容式触摸感应是将手指视为导体, 当手指靠近触摸盘时会增加对地的路径使杂散电容增加, 藉此侦测电容的变化, 以判断手指是否有触摸。触摸盘与手指所构成的电容变化与触摸外壳的厚度成反比, 与触摸盘和手指覆盖的面积成正比。
8. 外壳的材料也会影响灵敏度, 不同材质的面板, 其介电常数不同, 如 玻璃 > 有机玻璃 (压克力) > 塑料, 在相同的厚度下, 介电常数越大则手指与触摸盘间产生的电容越大, 量测时待测电容的变化越大越容易承认按键, 灵敏度就越高。

● 应用线路图



Cs 外接电容与压克力厚度关系:

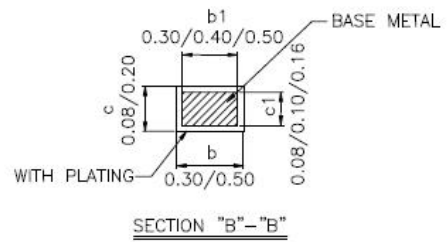
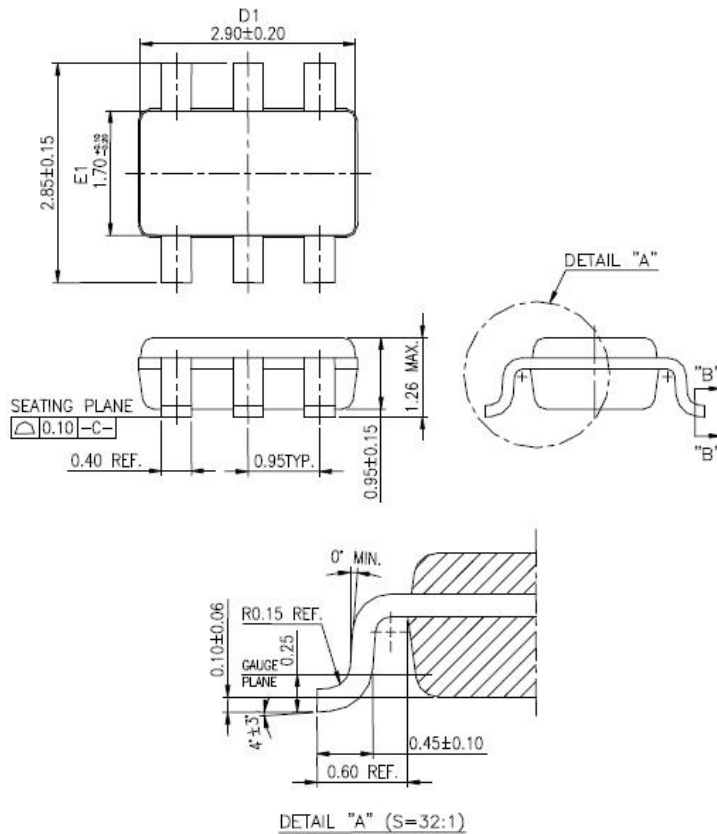
以铁片弹簧键，圆型实心直径 12 MM 为例，压克力厚度与 CS 电容的关系如下:

压克力厚度 (mm)	CS	灵敏度设定
1	682	16
2	103	16
3	153	16
4	223	16
5	223	16
10	333	16

此表格仅供参考，不同的 PAD 大小，PCB layout 皆会影响。

● 封装说明

● SOT23-6



NOTES:

1. DIMENSION D1 & E1 DOES NOT INCLUDE MOLD PROTRUSION.
2. COPLANARITY OF ALL LEADS SHALL BE (BEFORE TEST) 0.1 MAX. FROM THE SEATING PLANE, UNLESS OTHERWISE SPECIFIED.
3. GENERAL PHYSICAL OUTLINE SPEC IS REFER TO TMC'S FINAL VISUAL INSPECTION SPEC UNLESS OTHERWISE SPECIFIED.